

# Rumstermostat

design 6000-E

**E85 805 10**

Typ RTR-E 6747

L860242



**Rumstermostat som med inbyggt accelerationselement för 230/24 VAC ger mycket jämn reglering. Bimetallen växlar när inställd temperatur uppnåtts.**

Design 6000-E är en lättplacerad termostat för värmereglering som smälter in i de flesta miljöer. Accelerationselement ger mycket jämn reglering.

#### **Lätt att ställa in**

Tydlig och lättinställd skala där rekommenderad energibesparingstemperatur (20°C) är markerad. Normaltemperaturen ställs in med ratten under kåpan mellan 5 och 30°C.

#### **Enkel att montera**

Termostaten är avsedd att monteras på 60 mm apparatdosa.

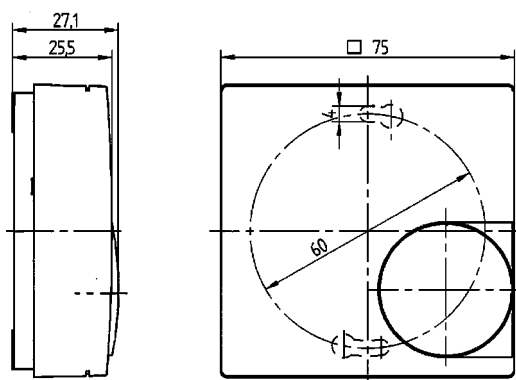
#### **Med invändig inställningsratt**

För inställning av önskad temperatur måste locket avlägsnas. Detta gör den speciellt lämplig för offentliga lokaler, men naturligtvis även i alla övriga lokaler, där man vill undvika ofrivilliga ändringar av inställningen.

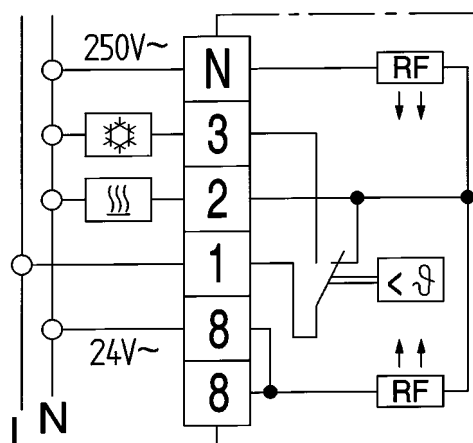
## TEKNISK DATA

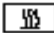
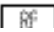
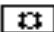
**Best nr:** 111 1702 90  
**Färg:** Polarvit RAL 9010  
**Temperaturområde:** 5-30°C  
**Kopplingsdifferens:** 0,5 °K  
**Matningsspänning:** 230/24 VAC 50/60Hz  
**Brytförmåga:** Värme: 10(4) A  
                   Kyla: 5(2) A  
**Kontaktfunktion:** Växlande  
**Skyddsform:** IP30  
**Vikt:** ca 75 g

## MÄTTRITNINGAR



## ELEKTRISKANSLUTNING



 = Värme  
 = Accelerationslement  
 = Kyla

## TILLBEHÖR

**Adapterram**  
 E85 805 30  
 L860162

## ÅTERFÖRSÄLJARE