

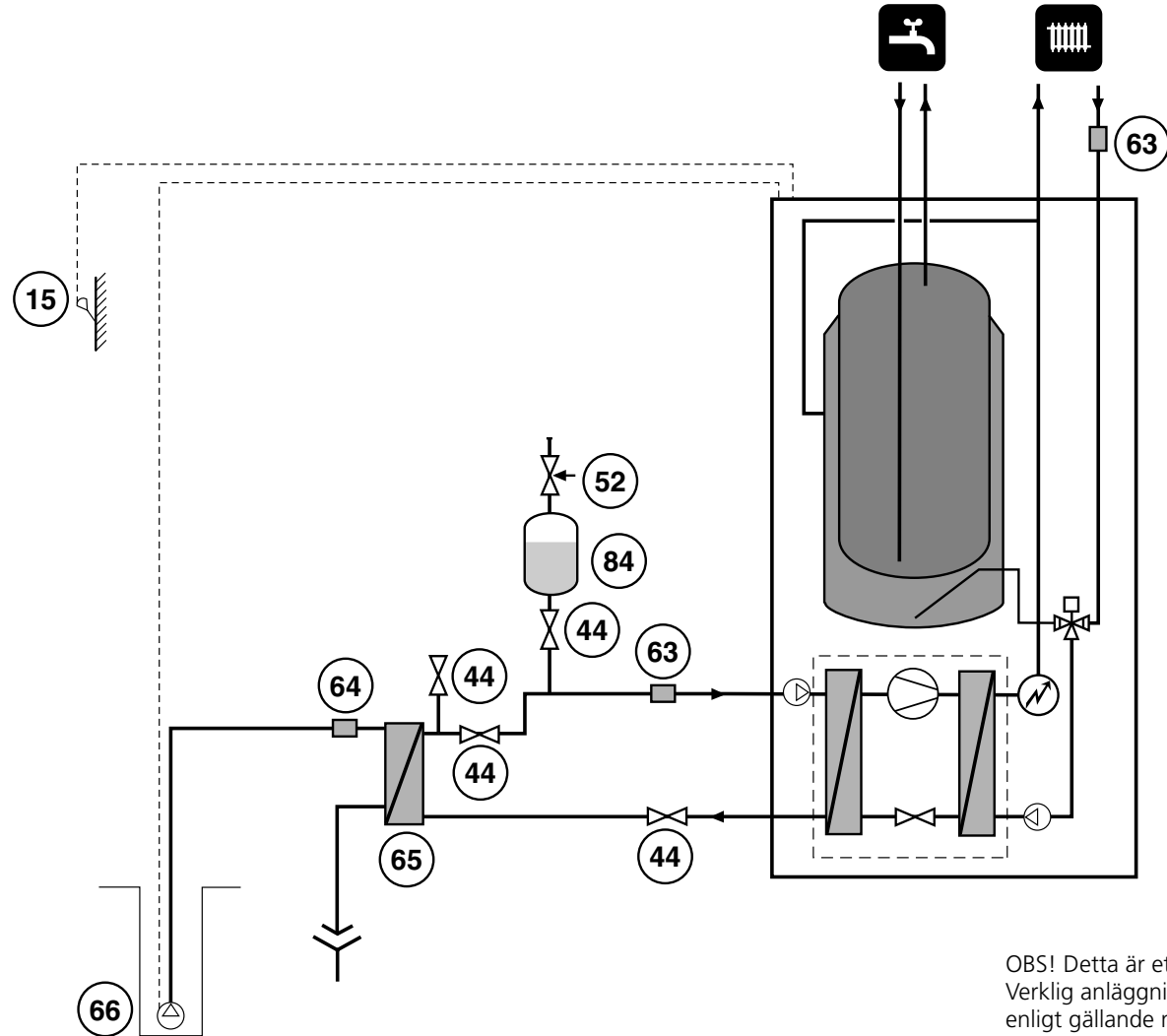
## Tillämpning

Villor.

## Funktion

FIGHTER 1215 kan anslutas till grundvattenbrunn. Då skall mellanväxlare (65) användas för att skydda värmepumpens växlare från smuts. Vattnet släpps ut i grävd infiltration, alternativt borrarbrunn.

Tillgängligt grundvattenflöde bör vara 25% mer än erforderligt köldbärarflöde.



För mer information se aktuell "Monterings- och Skötselanvisning".

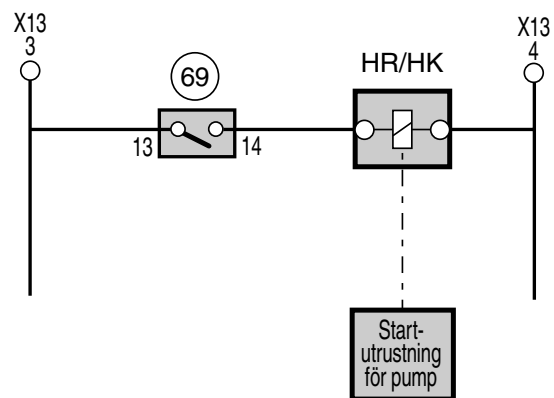
OBS! Detta är ett principschema. Verklig anläggning skall projekteras enligt gällande normer.

## M10167 – FIGHTER 1215 med grundvattensystem.

### Apparatlista

Pos	Benämning	Specifikation	Fabrikat	Anm
15	Uttemperaturgivare		NIBE	Ingår i FIGHTER 1215
44	Avstängningsventil			
52	Säkerhetsventil			Ingår i FIGHTER 1215
63	Smutsfilter		NIBE	Ingår i FIGHTER 1215
64	Smutsfilter, grundvatten			Ingår ej i FIGHTER 1215
65	Växlare, grundvatten	Plex	NIBE	
66	Grundvattenpump			
84	Nivåkärl		NIBE	Ingår i FIGHTER 1215

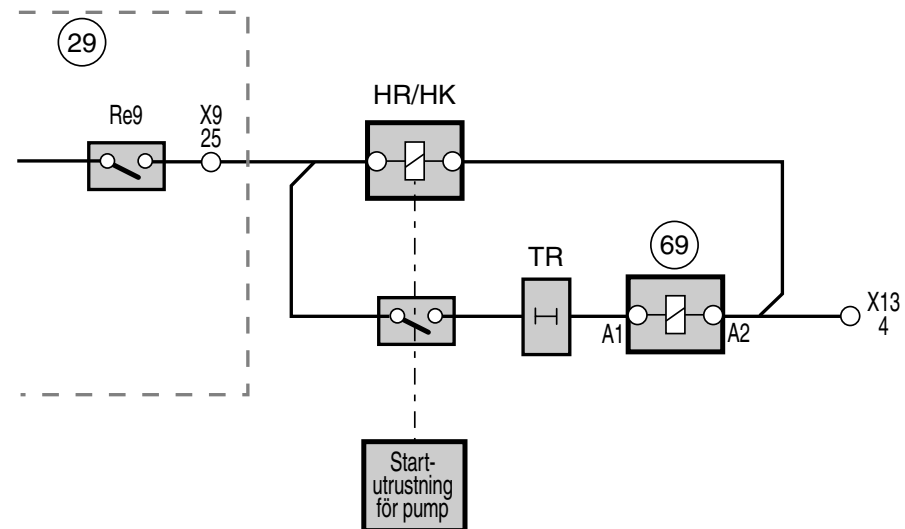
### Direktstart av grundvattenpump



X13 Kopplingsplint i FIGHTER 1215  
 69 Kontaktor, kompressor i FIGHTER 1215  
 HR Hjälprelä  
 HK Hjälpkontaktor

Antingen används Hjälprelä HR eller hjälpkontaktor HK beroende på grundvattenpumpens effektbehov.

### Tidsfördröjd kompressorstart, direktstart av grundvattenpump



X13 Kopplingsplint i FIGHTER 1215  
 29 Reläkort i FIGHTER 1215  
 69 Kontaktor, kompressor i FIGHTER 1215  
 HR Hjälprelä  
 HK Hjälpkontaktor  
 TR Tillslagsfördröjt tidsrelä

Kontaktor (69) manövreras av tidsrelä TR.  
 Tidsrelä TR manövreras av ett hjälprelä HR eller en hjälpkontaktor HK.  
 Hjälprelä HR eller hjälpkontaktor HK manövreras av reläkort (29), plint (25).