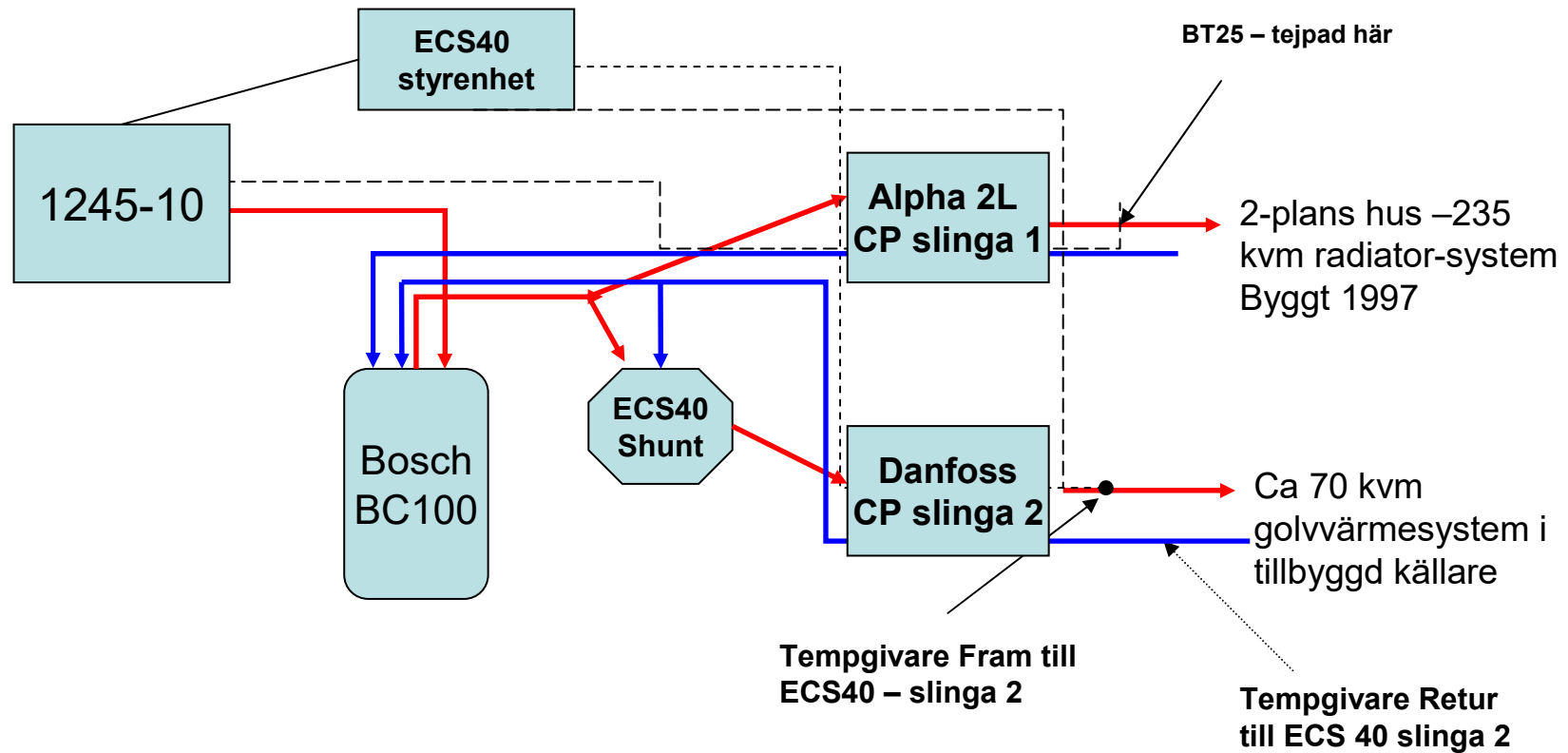


Uppdaterad 9/1



Systemet kompletterades i september med en Bosch BC100 samt ECS40 inkl reglerbox. Danfoss pumpen har ingen fjärrstyrning utan står manuellt på lägsta hastighet. Nya CP (Alpha 2L) går konstant på lägsta fart. Pumpens interna CP står på Manuell 20% och 10% vid vila (intermittent drift). Tanken installerades för att kunna köra sommarvärme på slinga 2 utan att värma huset med raddarna på slinga 1.





