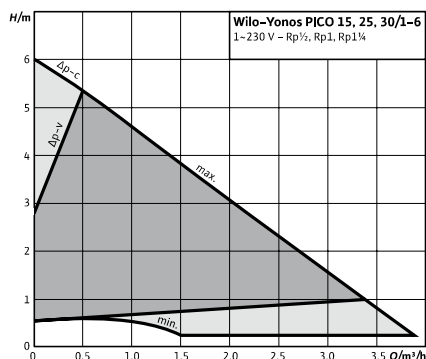


Wilo-Yonos PICO 15/1-6, PICO 25/1-6, 30/1-6



Dimensioneringsdiagram

Δp -c (konstant) / Δp -v (variabel)



Övriga pumpdata

Mediatemperatur vid omgivningstemperatur max	-10°C - +95°C
Max systemtryck	6 bar
Kapslingsklass	IP X2D
Isolationsklass	F
Elektromagnetisk tolerans	EN 61800-3
Störningssändning	EN 61000-6-3
Störstabilitet	EN 61000-6-2
Kapacitetselektronik	Frek.omformare

Tillbehör

Montage

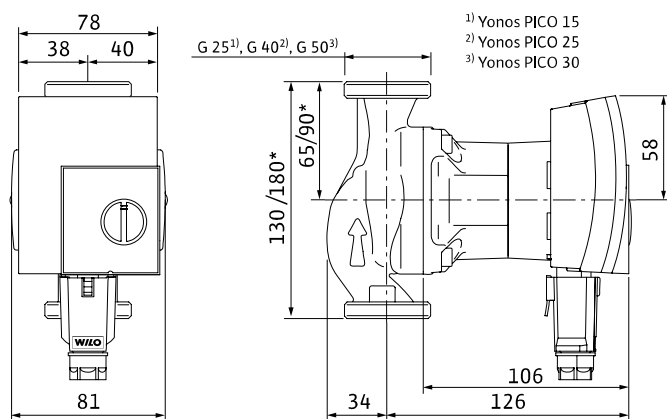
	Art.nr.	RSK
Unionskoppling (G 25/15)	2835290	581 33 46
Unionskoppling (G 40/25)	2835292	581 33 48
Avst.ventil union (G 40/25)	2835295	581 33 51
Avst.vent. klr (G 40 x 22 mm)	2835297	581 33 53
Avst.vent. klr (G 40 x 28 mm)	2835298	581 33 54
Unionskoppling (G 50/32)	2835293	581 33 49
Avst.ventil union (G 50/32)	2835296	581 33 52
Dropplåt, frihängande	2835378	581 32 64
Vinkelkontakt	4150229	576 17 12

Kavitationsdata

Minsta erforderliga övertryck vid pumpens sugsidan för att undvika kavitation vid mediatemperaturer enligt tabell nedan:

+50°	0,5 m
+95°	3 m
+110°	10 m

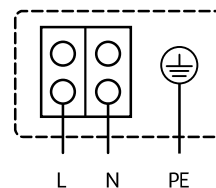
Måttuppgifter



*Utförande för resp. anslutning enligt tabell

Kopplingsschema

1~230 V, 50 Hz



Blockeringssäker motor, inget motorskydd erfordras. Inbyggd kondensator.

Motordata, vikt, artikel- och RSK-nummer

Pumpbeteckning	Art.nr	RSK	Varvtal n (rpm)	Tillf effekt P ₁ (W)	Märkström 1~230 V (A)	Vikt (kg)
Yonos PICO 15/1-6 -130	4164012	576 17 82	800-4700	4-40	Max 0,44	2,0
Yonos PICO 25/1-6 -130	4164018	576 17 84	800-4700	4-40	Max 0,44	2,0
Yonos PICO 25/1-6 -180	4164022	576 17 86	800-4700	4-40	Max 0,44	2,2
Yonos PICO 30/1-6 -180	4164024	576 17 88	800-4700	4-40	Max 0,44	2,2