

KVT 11

Allmänt

Kondensvattentråget används för att samla upp och leda bort det mesta av kondensvattnet från luft/vatten-värmepumpen. Tråget innehåller en värmeslinga för att avrinningen ska fungera även vid minusgrader.

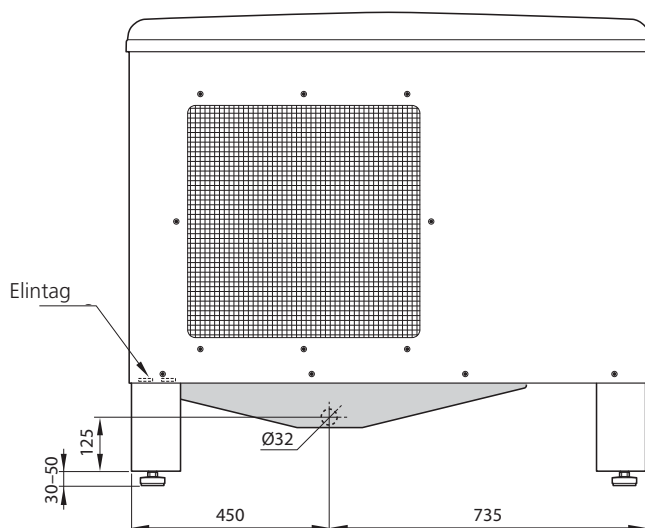
Värmeslingan startar automatiskt vid en utetemperatur av +2 °C. När temperaturen når över +2 °C stängs värmeslingan av igen. Värmeslingans effekt är 160 W.

Innehåll

1 st kondensvattentråg

1 st styrkort/CPU-kort (gäller ej maskiner tillverkade efter september 2010)

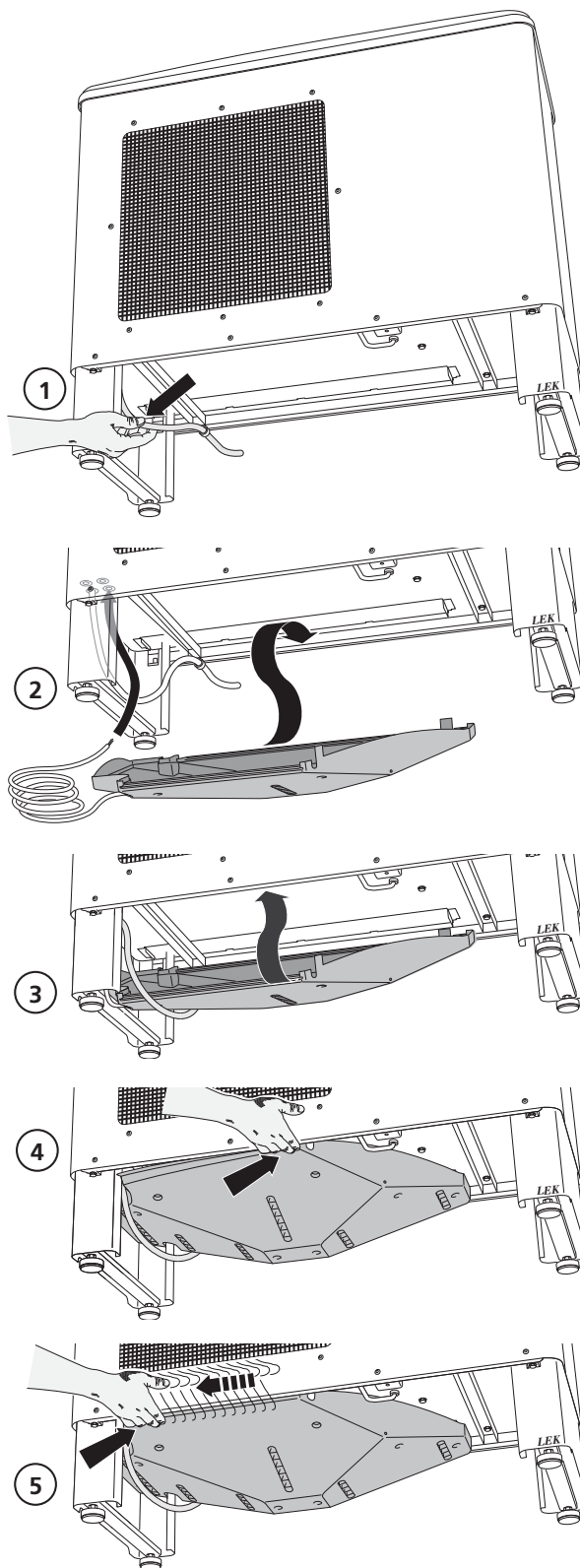
Mått



Montering

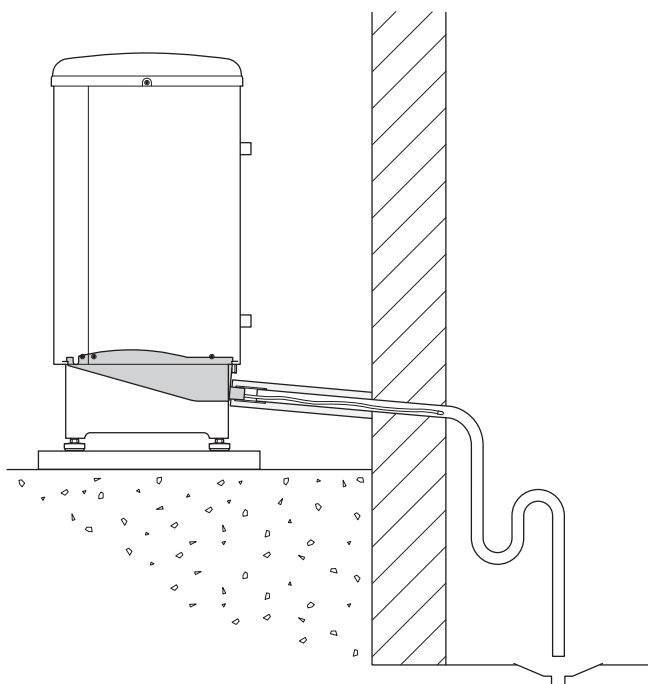
Tråget kan vara känsligt att montera vid låga temperaturer. Förvara det därför i rumstemperatur innan montering. Inga verktyg behövs för monteringen, utan tråget kläms fast under värmepumpen enligt följande instruktioner:

1. Vid behov: Lossa matningskabeln som sitter på undersidan av värmepumpen. Denna ska sedan förläggas under tråget.
2. Lägg upp tråget på värmepumpens bakre list. Tillse att urtaget på tråget sitter runt benprofilen. Dra värmeslingans matningskabel genom en av kabelgenomföringarna på värmepumpens undersida.
3. Lyft upp framkanten mot värmepumpens främre list.
4. Böj tråget något och tryck fast trågets högra sida ovanför listen.
5. Dra med handen utmed tråget mot vänstersidan och tryck in hela trågets kant ovanför listen.
6. Kontrollera så att ingen kabel är klämd.



Rördragning

- Kondensvattnet som samlas upp i tråget ska ledas till ett lämpligt avlopp.
- För att få så kort sträcka som möjligt utomhus rekommenderar vi att leda vattnet in i huset, och därefter till ett avlopp (med reservation för lokala bestämmelser och regler). Se principbild nedan. Det är även möjligt att leda vattnet till exempelvis ett stuprörsavlopp eller liknande.
- Hela rörets utomhusdel måste vara isolerat och uppvärmt av värmeslinga för att förhindra igenfrysning. Vi rekommenderar max 15 W/m vid 19 mm isolering.
- Isolera röret (minst 19 mm isolering) hela vägen utomhus.
- Dra röret med en fallande lutning från värmepumpen.



OBS!

Elektrisk installation och ledningsdragning skall utföras under överinseende av behörig elinstallatör.

OBS!

Värmekabel för rör samt jordfelsbrytare ingår ej i KVT 11.

Elinkoppling

OBS! Maximal effekt som får anslutas i värmepumpen är 200 W. Om maskinen har en extern jordfelsbrytare kan 40 W anslutas till kondensvattentråget för uppvärmning av avloppsröret. Anslutning sker då parallellt med 160 W värmeslingan i trågets kopplingsdosa. Tillse att extern värmekabel endast värmer i avloppsröret.

Tråget skyddas mot överhettning av en termosäkring som löser vid höga temperaturer. Termosäkringen är av engångstyp, varför utlöst säkring innebär allvarligt fel och tråget i sin helhet måste kasseras.

Tråget skyddas mot överbelastning med en säkring som är placerad i trågets kopplingsdosa. Endast 1A snabb säkring får användas.

FIGHTER 2020/F2015/F2025

1. Bryt inkommande matning på säkerhetsbrytaren.
2. Öppna plastlocket och ellådan på värmepumpen.
3. Dra upp kabeln från värmeslingan genom kabelgenomföringen och vidare till ellådan på värmepumpen.
4. Anslut ledarna från värmeslingan till position 5 och 6 på plint X11 samt jord till jordstift i värmepumpen.
5. Byt styrkort (34) (gäller ej maskiner tillverkade efter augusti 2010).
6. Gå till kanal A13 och återställ till fabriksinställningar.
7. Stäng ellådan och locket på värmepumpen.

