

ENERGIMÄTARE

DIREKTMÄTANDE 3-FAS, 65 A



NYHET!



KWH363D är en kompakt energimätare för mätning upp till 65 A i 3-fas system och uppfyller kraven enligt den nya mätstandarden "MID".

Mätaren är i normutförande och endast 4 moduler bred, vilket gör att den med lätthet kan placeras i alla typer av elcentraler för lägenheter, villor, fastigheter och industri. Den är också försedd med pulsutgång för mätinsamling av till exempel ett DUC-system eller liknande.

Utöver kWh visar KWH363D även flera, för användaren, intressanta mätvärden som kan hjälpa till för att optimera och effektivisera anläggningen. De olika mätvärdena är lätt åtkomliga med hjälp av joystickens tre lägen.



Normalvisning

Aktiv effekt

kWh totalt
kW förbrukning
(momentant)

Mätaren återgår alltid till normalvisning efter 1 minut



Reaktiv effekt

kvarh totalt
kvar förbrukning
(momentant)



Last i Ampere

Visas i Ampere per fas vilket ger enkelt en överblick om eventuell snedbelastning



Fasföljd

Mätaren detekterar eventuella fasföljds fel

ENERGIMÄTARE

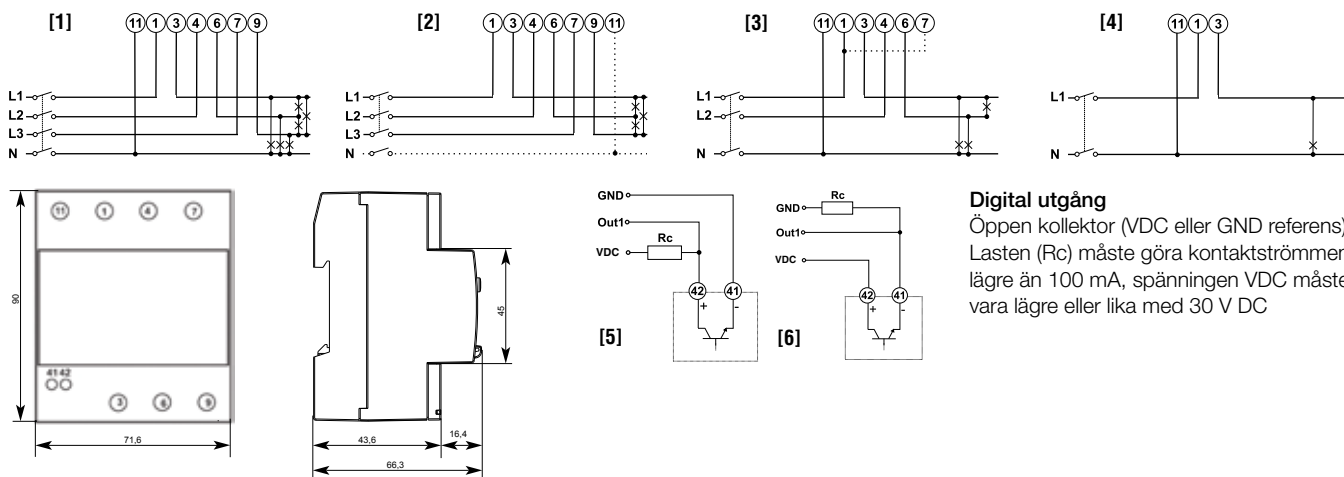
DIREKTMÄTANDE 3-FAS, 65 A



Teknisk information

KWH363D arbetar efter principen med självförsörd manöver och kan anslutas till följande nät:

- (1) 3-fas med neutral ledare (Trewattsmetoden)
- (2) 3-fas utan neutral ledare
- (3) 2-fas med neutral ledare
- (4) 1-fas med neutral ledare



- Mätstandard: EN 50470-1-3, EN62053-21, EN62053-23
Klass B enl. MID annex MI-003, kWh: klass 1, kvarh: klass 2
- Mätmetod: TRMS
- Arbetstemperatur: -25°C till +55°C
- Installationskategori: Kat III (EN60664)
- Anslutningsspänning: 230/400 V AC
- Max. mät ström: 65 A
- Min. mät ström: 40 mA
- Egenförbrukning: 19 VA/0,8 W
- Display: 2 Rader, Energi: 7 siffror med minnesfunktion vid driftavbrott
- LED indikering: Blinkande med 100 pulser/kWh
- Pulsutgång: Öppen kollektor 100 imp./kWh (pulsängd: ≥100 ms)
Enl. DIN43864, IEC62053-31
- Anslutningsarea: Kraft: 2,5 mm² till 16 mm² (1,7-3 Nm)
Digitalutgång: 1,5 mm²
- Material: Nylon PA66, självslöckande enl. UL94 V-0.
- Skyddsklass: IP50 (front)
- Övrigt: Som tillbehör finns plomberbara beröringskydd över anslutningar.
KWH363D uppfyller kraven för certifiering enligt MID.

Beställningsinformation

E-nummer	Beteckning
09 840 07	KWH363D



ELDON AB

Egnahemsgatan 39 - 571 83 NÄSSJÖ - Tel 010-555 95 00 - Fax 0380-158 00

eldon.se@eldon.com - www.eldon.se