

Enköping 06.01.12

SANYO CO2

Modifiering av utegivarens placering på SANYO CO2 luftvatten värmepump.

Utredning har pågått intensivt den senaste tiden vad orsaken har varit till den otillfredsställande avfrostningen på CO2 värmepumpen.

Det har visat sig att vatten har runnit ner och frusit till is i givarkonsolen och isolerat den från den verkliga utomhustemperaturen.

Genom att lyfta ut den så säkerställer vi att givaren alltid känner den verkliga utomhustemperaturen och därmed också avfrostar förångaren.

Bifogar instruktion på omplacering av utegivare på SANYO CO2.

Delar som behövs för modifieringen finns hos Ahlsell på följande art.nr. 1520169 samt 1520101.

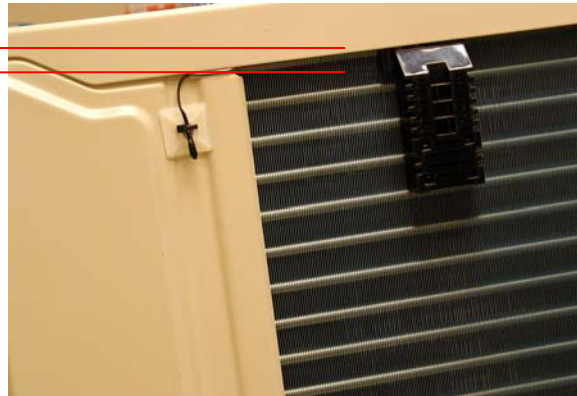
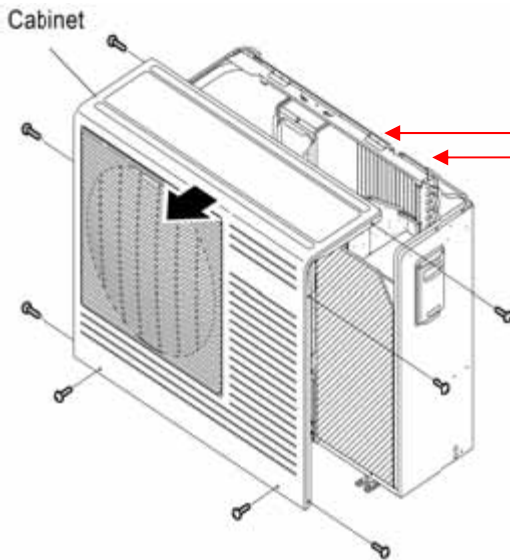
Med Vänliga Hälsningar

Lars Jonsson

Sanyo CO2 Eco Modifiering av utegivarens placering.

Orsak!

Instruktionen avser ändring av utegivarens placering. Orsak till denna justering är att med givarens nuvarande position kan isbildning bildas kring givaren vilket får denna att ge fel temperaturindikering. Temperaturen som i detta fall visas är mycket lägre än utetemperaturen detta medför störning av värmepumpens avfrostningscykler.



BRYT SPÄNNINGEN TILL VP INNAN ARBETET PÅBÖRJJAS!

För att komma åt givaren lossa de 8 markerade skruvarna, ta bort front och topp plåten. Ta bort plasthållaren från värmepumpen och ta försiktigt ut givarekabeln ur hållaren.

Givaren i original position, placerad på baksidan upp till på värmeväxlaren.

OBS! Påbyggd is utanför värmeväxlaren måste tas bort manuellt innan VP startas. Avfrost värmeväxlaren med varmt vatten för att ta bort isen. Akta elektroniken.



Medföljande montage material: Stripes hållare + stripes.

På bilden även den tidigare givare hållaren som inte längre behövs, längs ner i svart.

Art.nr 1520169, 1520101



Lossa den övre skruven till gavelplåten och montera stripes hållare genom att fästa denna i skruvhålet. Säkra sedan givaren med stripes, se bild.