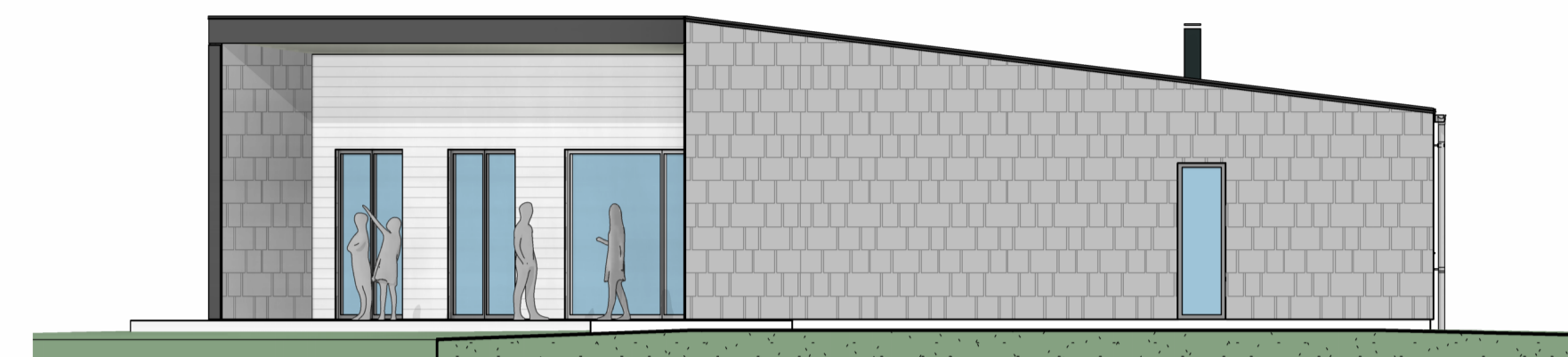
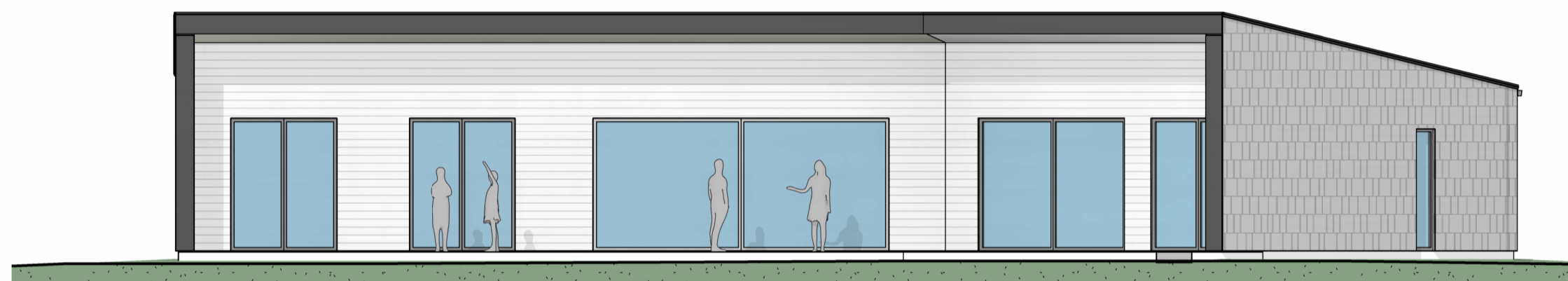


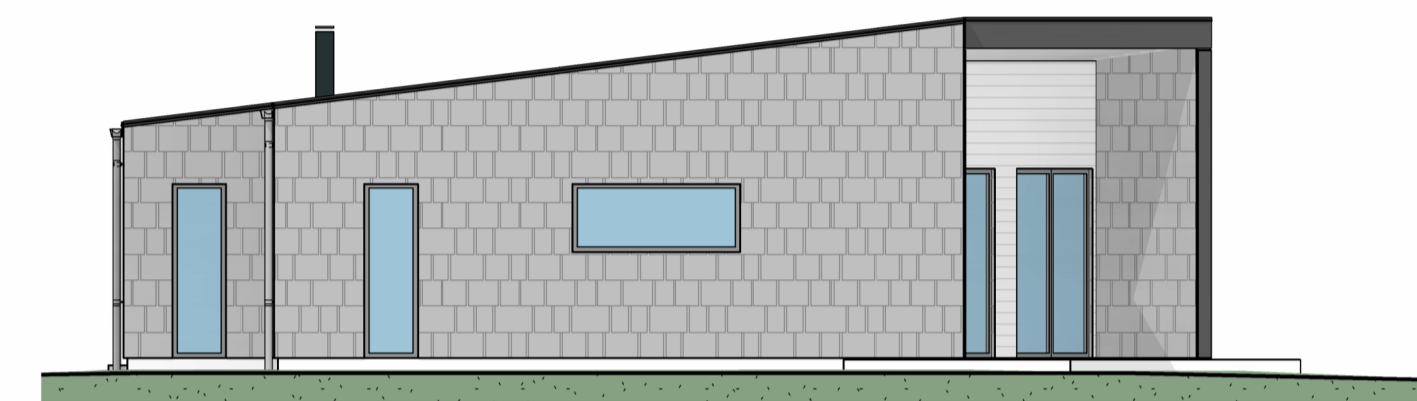
FASAD mot ÖSTER



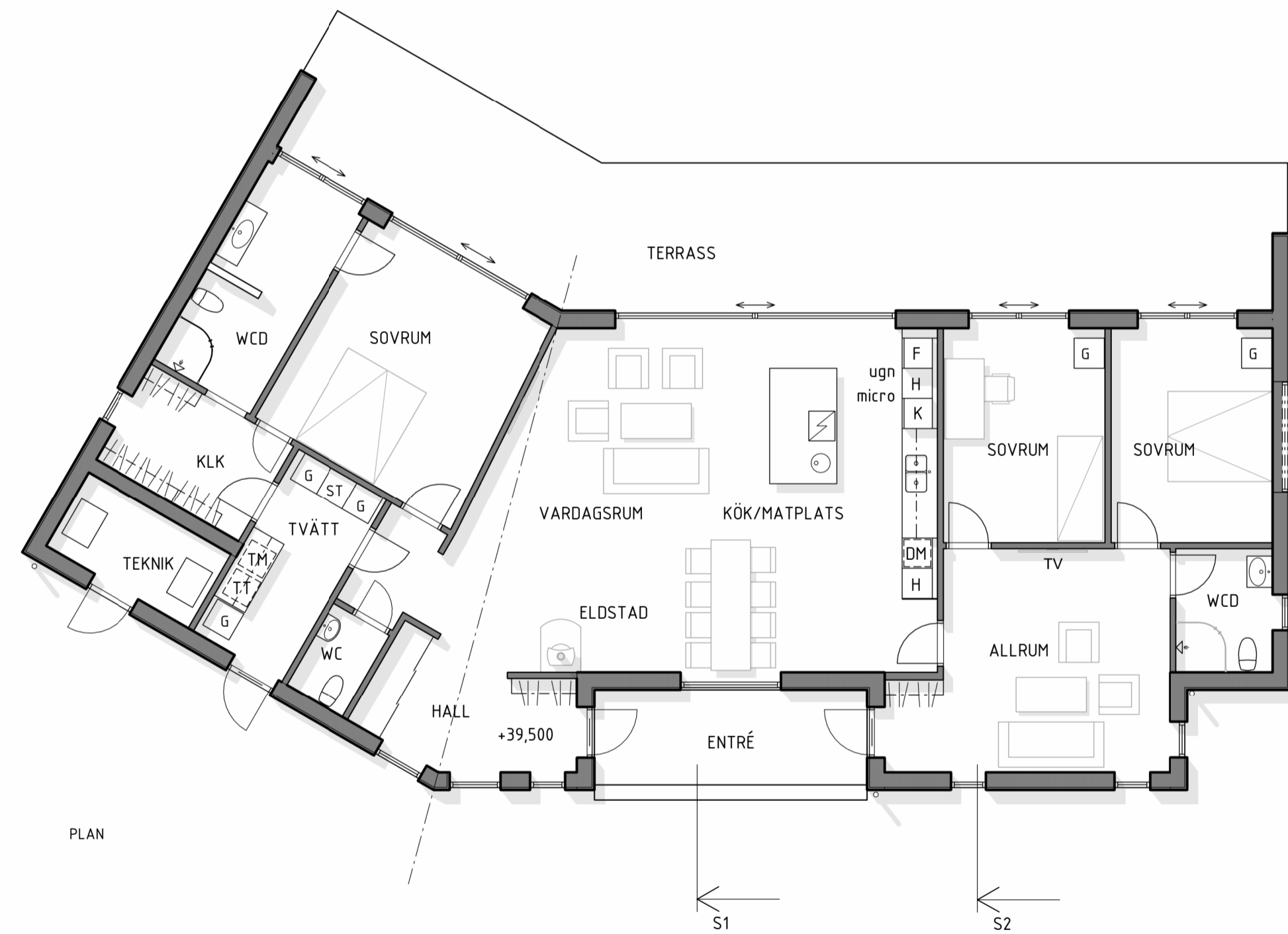
FASAD mot SÜDER



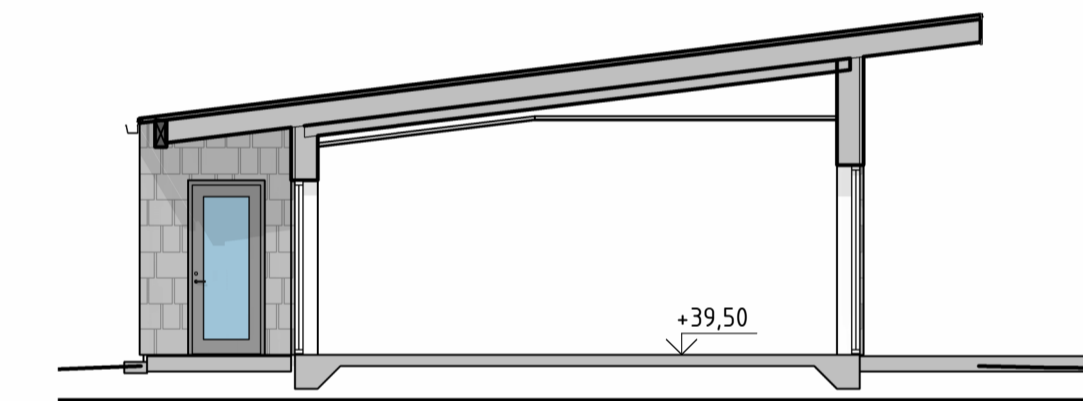
FASAD mot VÄSTER



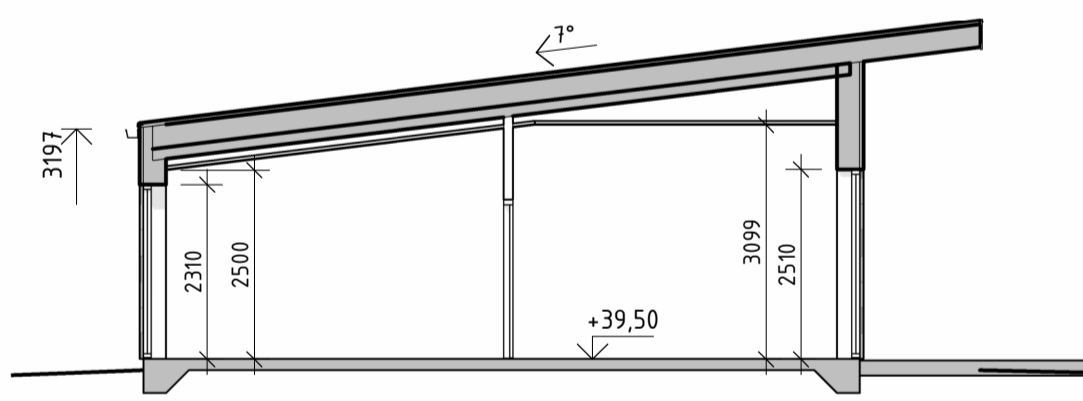
FASAD mot NORR



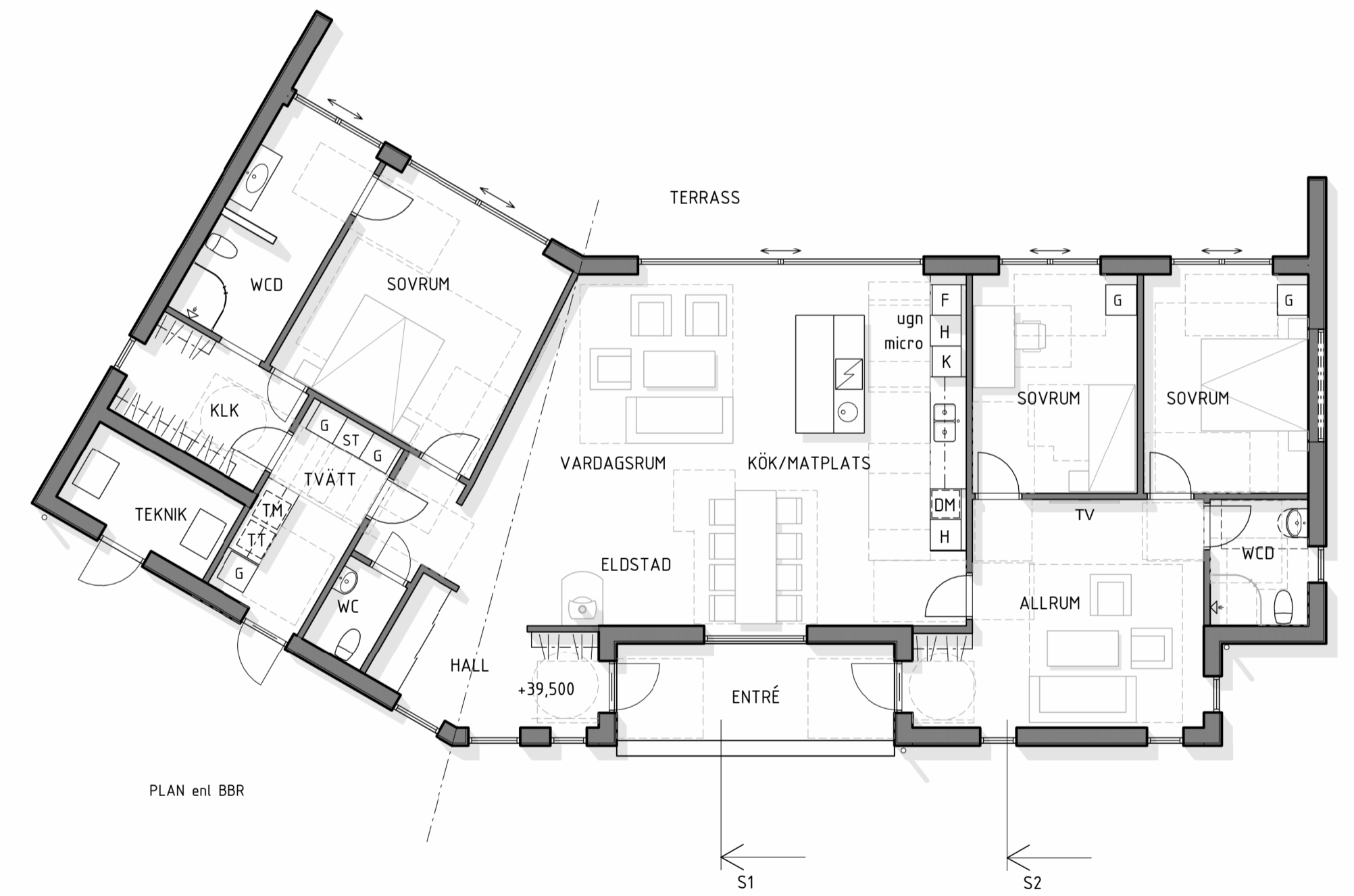
PLAN



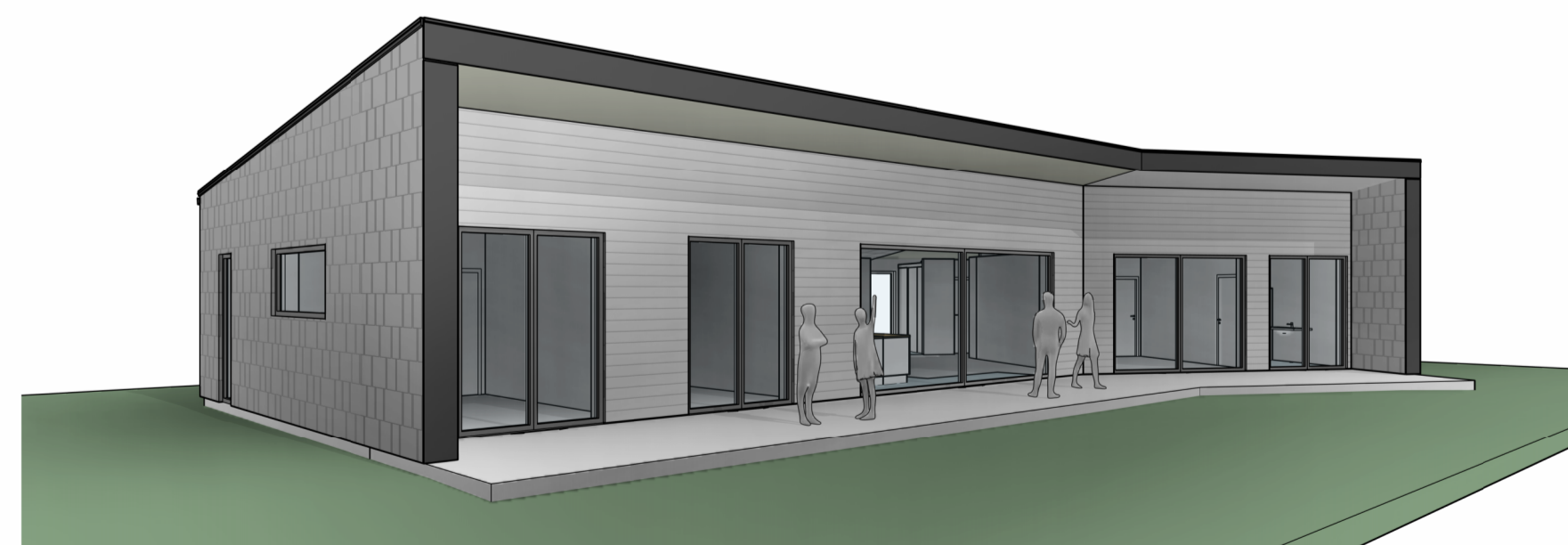
SEKTION S1



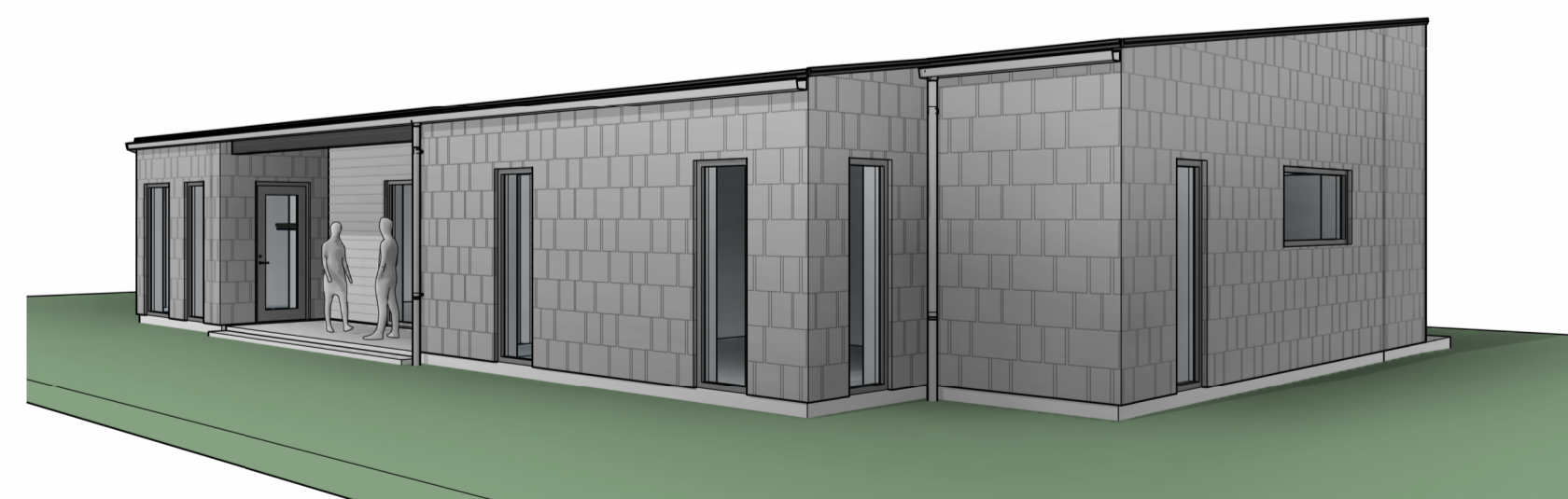
SEKTION S2



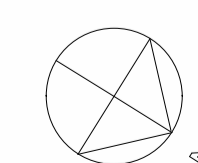
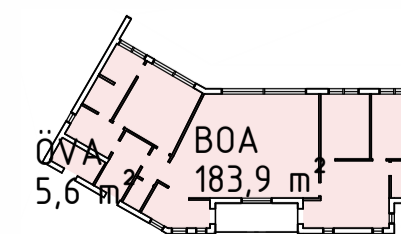
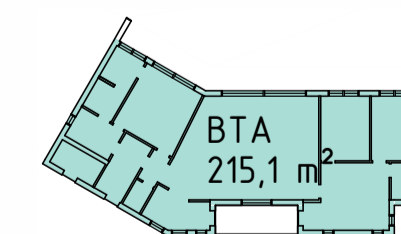
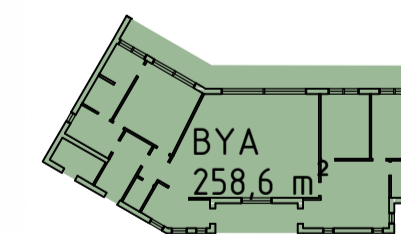
PLAN ent BBR



VY mot VÄSTER



VY mot ÖSTER



BET	ANDRINGEN AVISER	DATUM	SIGN
BYGGLOVSHANDLING			
Frostenstorp 3:2			
KARLSHAMN			
☒ A	AmbiOcc	tel. 0708-302933	
UPPROG NR 21051		RITAD/KONSTR. AV CA	HANDELAGGARE CA
DATUM 2025-03-20		ANSVARIG C ANDERSSON	
BONINGSHUS PLAN - FASAD - SEKTION			
SKALA A1 1:100 A3 1:200	NUMMER A-40-0-001	BET	