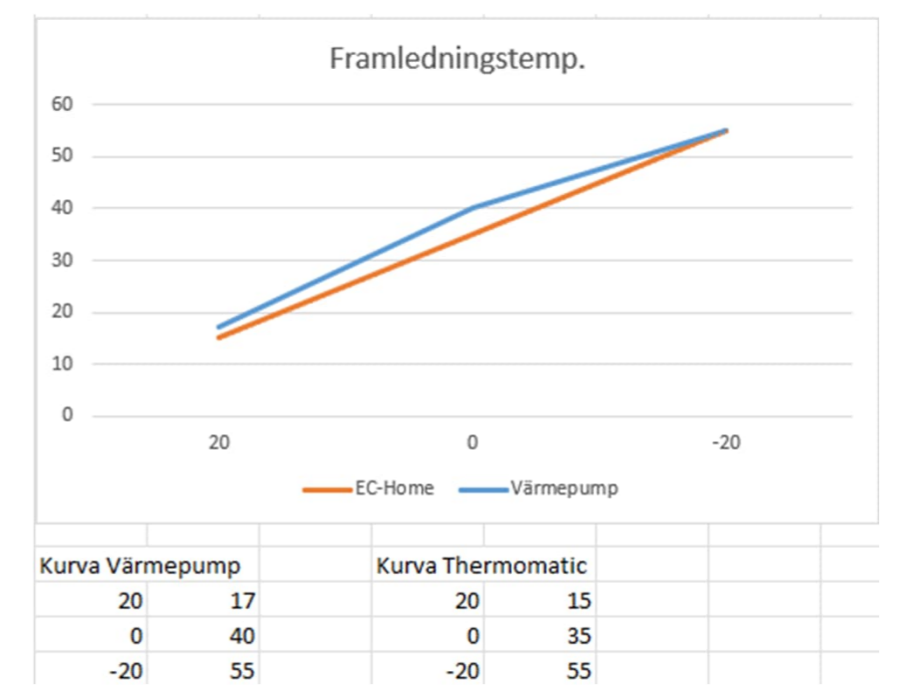
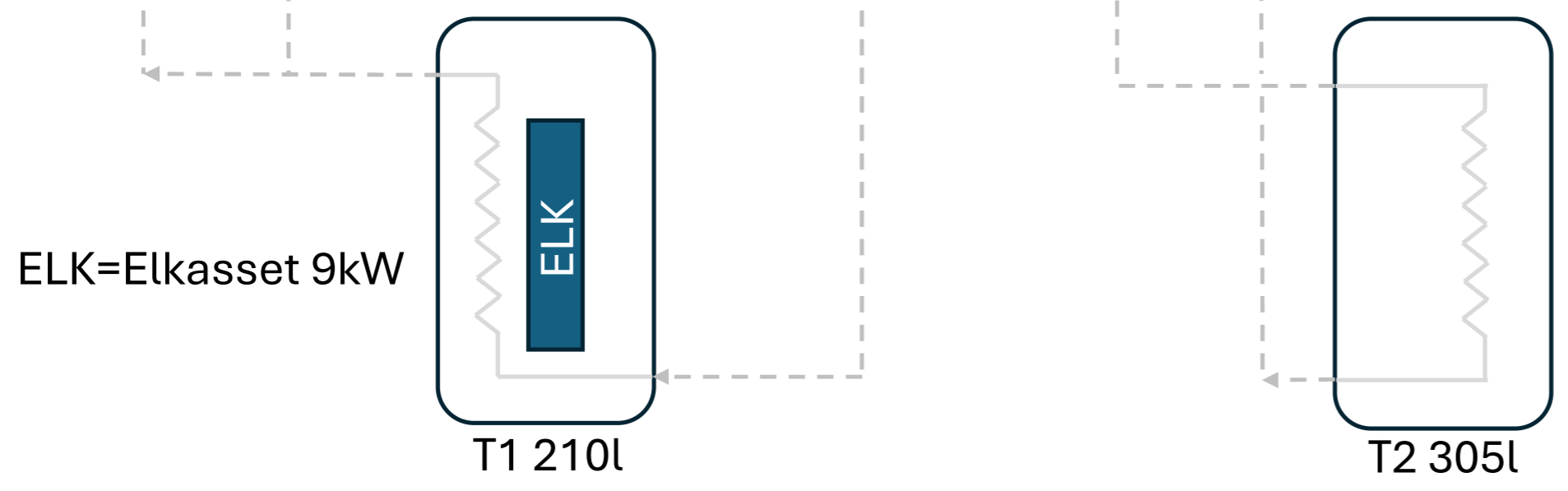
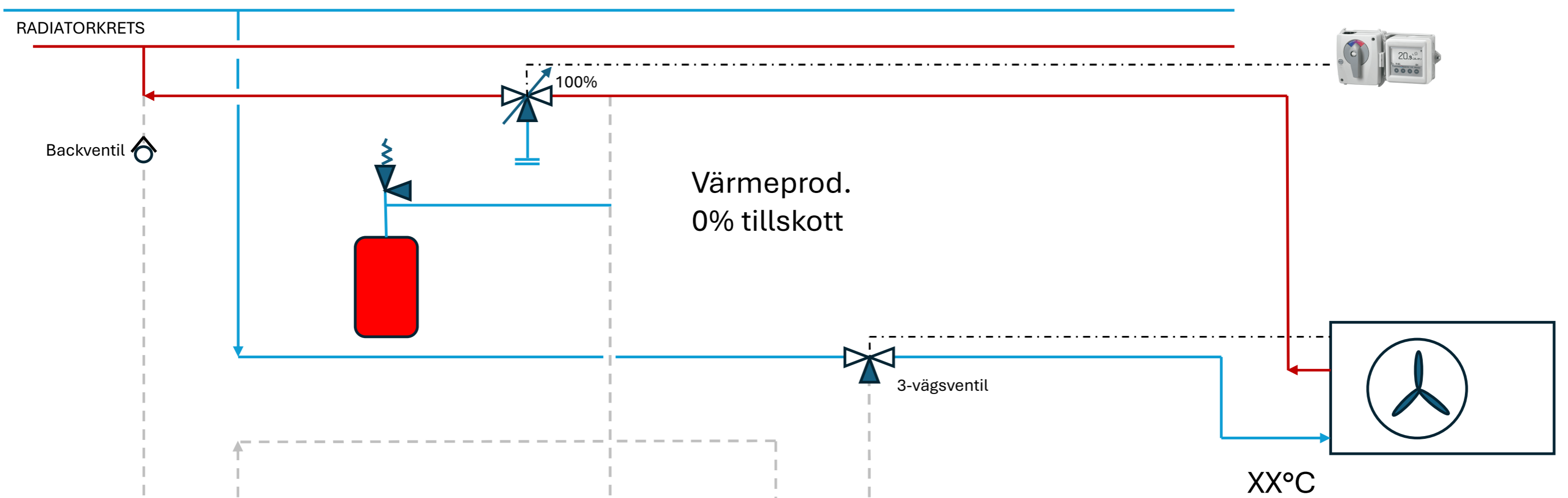
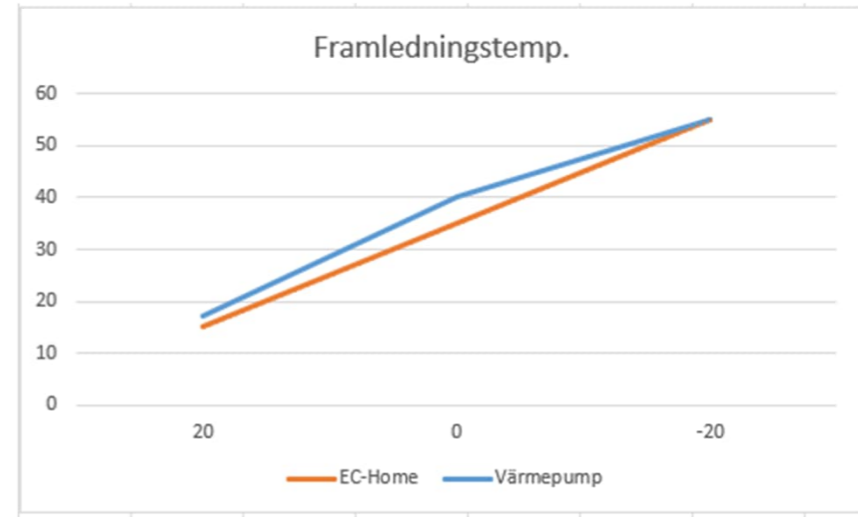
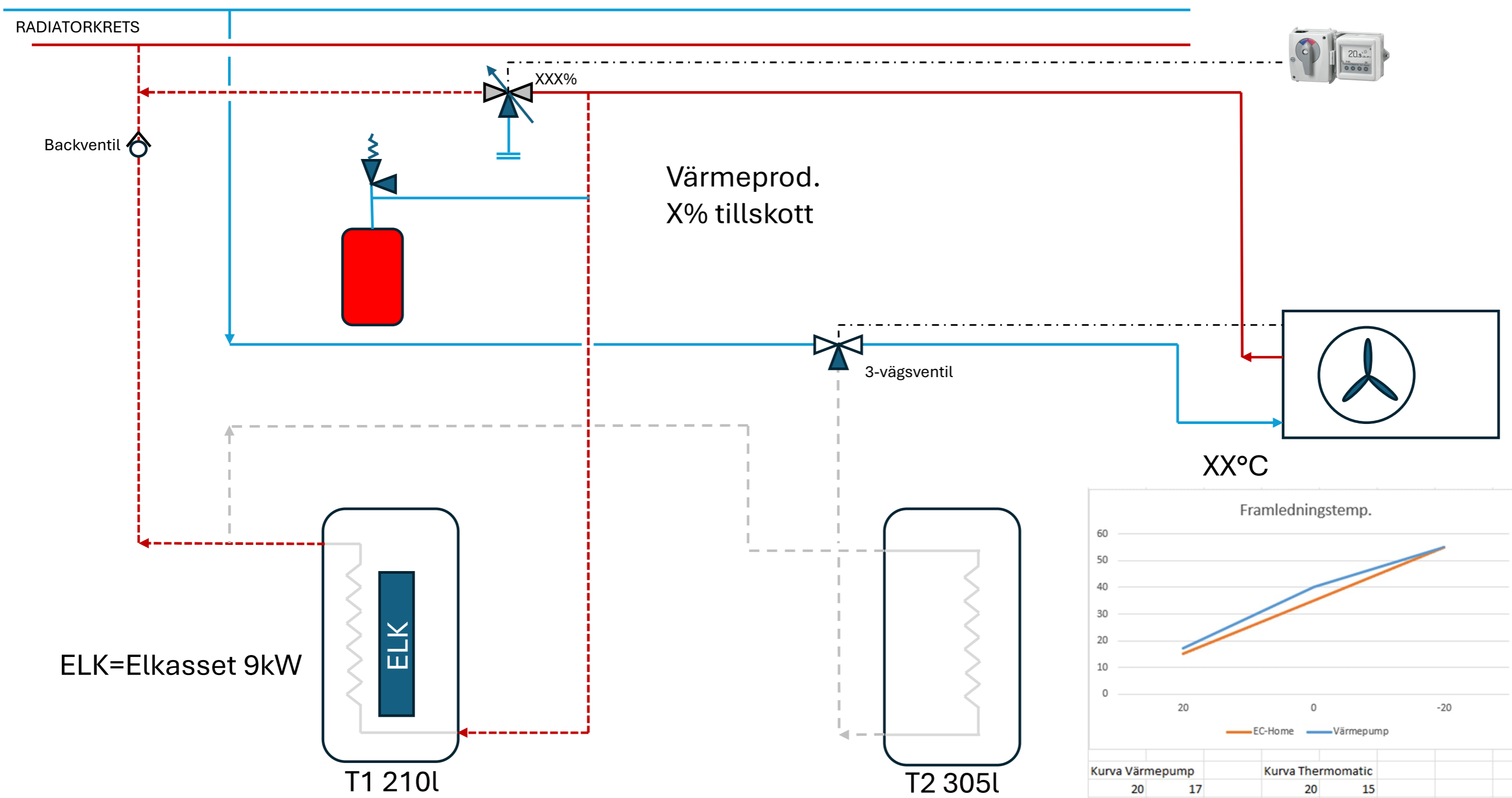
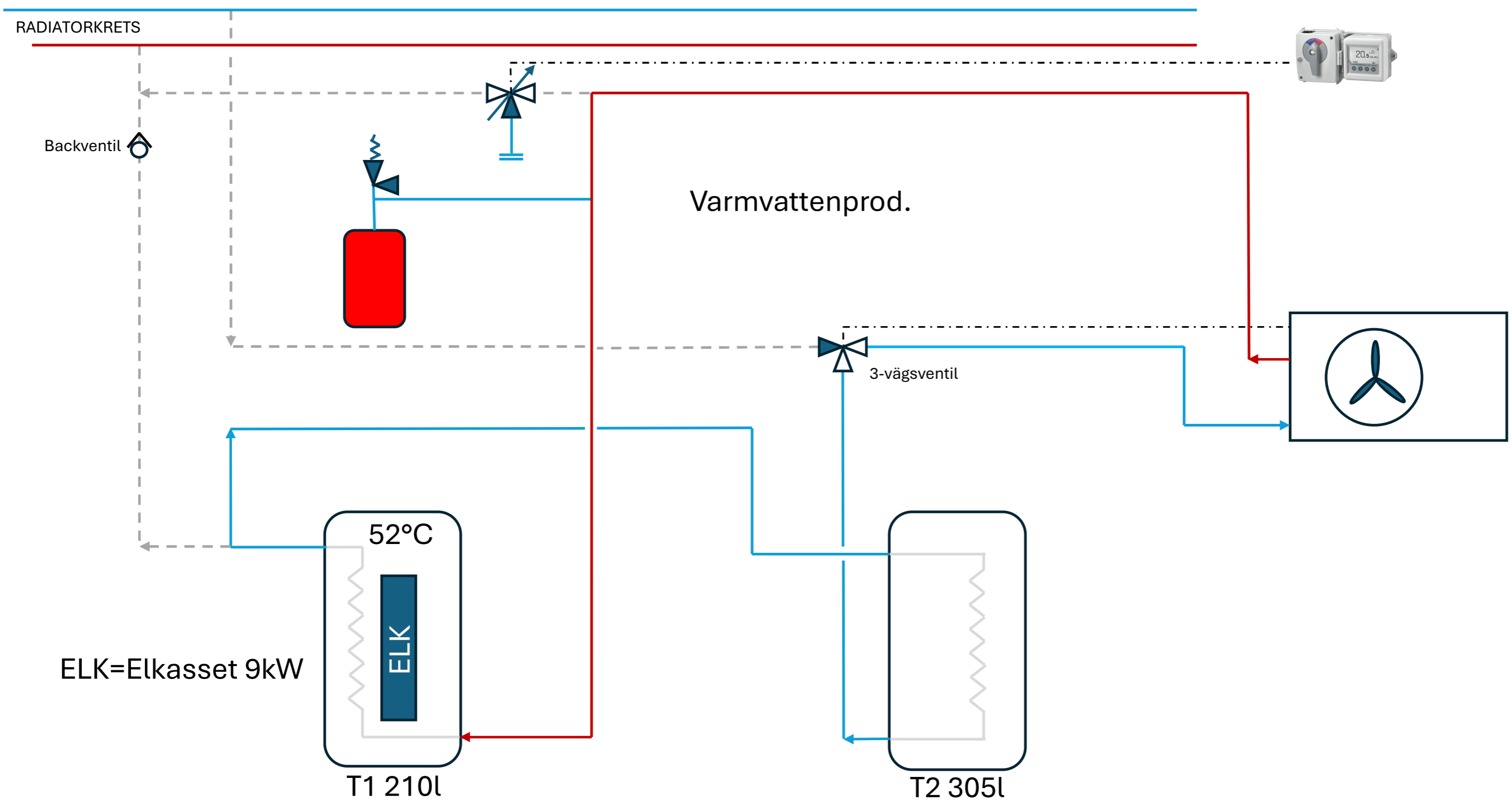


Kurva Värmepump		Kurva Thermomatic	
20	17	20	15
0	40	0	35
-20	55	-20	55





Kurva Värmepump		Kurva Thermomatic	
20	17	20	15
0	40	0	35
-20	55	-20	55



RADIATORKRETS

Backventil

Varmvattenprod.

3-vägsventil

ELK=Elkasset 9kW

52°C

ELK

T1 210l

T2 305l