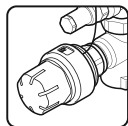
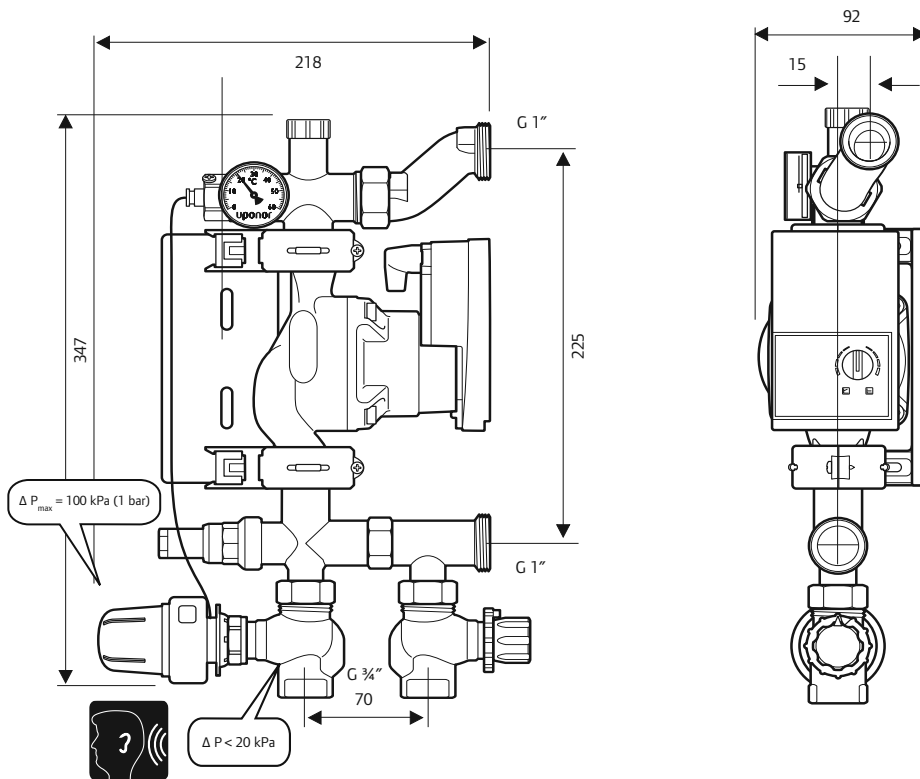


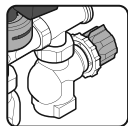
1



kvs = 1,2 m³/h



P_{max} = 10 bar



kvs = 2,7 m³/h



θ_{prim} = 90 °C
θ_{sec} = 20-55 °C

