

Kund/Mottagare

Tekniska data

Högeffektiv standardpump med våt motor (högeffektiv) Yonos PICO 25/1-6-130

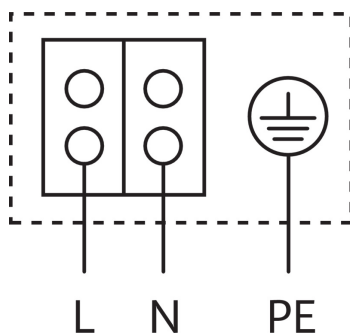
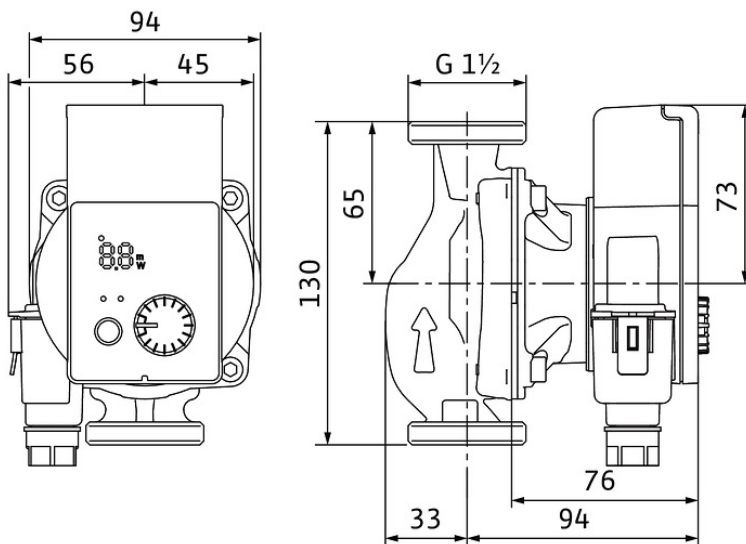
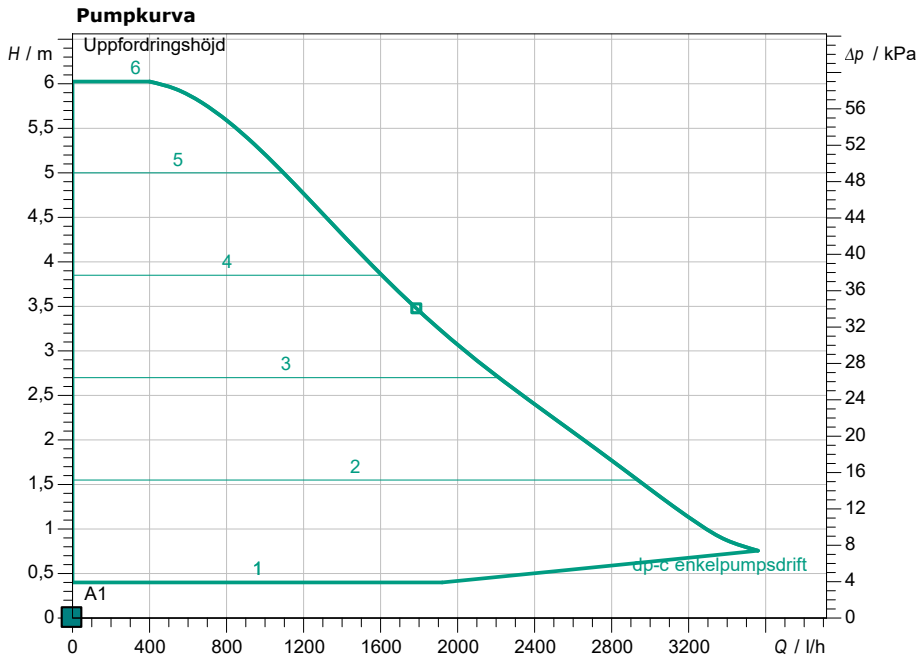
Projektnamn

Objekt-/Offertnummer

Byggnad

Pos. Nr. Pump

Datum 11-02-2022



Begärda data

Flöde	
Uppfördringshöjd	
Media	Vatten 100 %
Medietemperatur	20,00 °C
Densitet	998,30 kg/m ³
Kinematisk viskositet	1,00 mm ² /s

Hydrauliska data (Driftpunkt)

Flöde	
Uppfördringshöjd	
Tillförd effekt P1	

Produktdata

Högeffektiv standardpump med våt motor (högeffektiv)	
Yonos PICO 25/1-6-130	
Driftart	dp-c
Max. driftstryck	1000 kPa
Medietemperatur	-10 °C ... +95 °C
Max. Omgivningstemperatur	40 °C
Min. tilloppshöjd vid	
50 / 95 / 110°C	0,5 / 3 / 10

Motordata

Motorkonstruktion	EC-motor
Energieffektivitetsindex (EEI)	
Nätanslutning	1~ 230 V / 50 Hz
Tillåten spänningstolerans	+/-10 %
Max. varvtal	
Tillförd effekt P1	0,04 kW
Elförbrukning:	0,44 A
Skyddsform	IPX4D
Isolationsklass	F
Motorskydd	integrerad
Elektromagnetisk tolerans	EN 61800-3
Emitted interference	EN 61000-6-3
Interference resistance	EN 61000-6-2
Kabelskruvförband	

Anslutningsmått

Röranslutning på sugsidan	G 1 1/2, PN 10
Röranslutning på trycksidan	G 1 1/2, PN 10
Bygglängd	130 mm

Material

Pumphus	EN-GJL-200
Pumphjul	PP-GF40
Axel	1.4122
Material lager	Kol, metallimpregnerat

Beställningsinformation

Vikt ca	1,6 kg
Artikelnummer	4215516